



- 实时车辆信息检测与轨迹追踪
- 多功能数据检测
- 事件检测
- 具备可视化操作界面

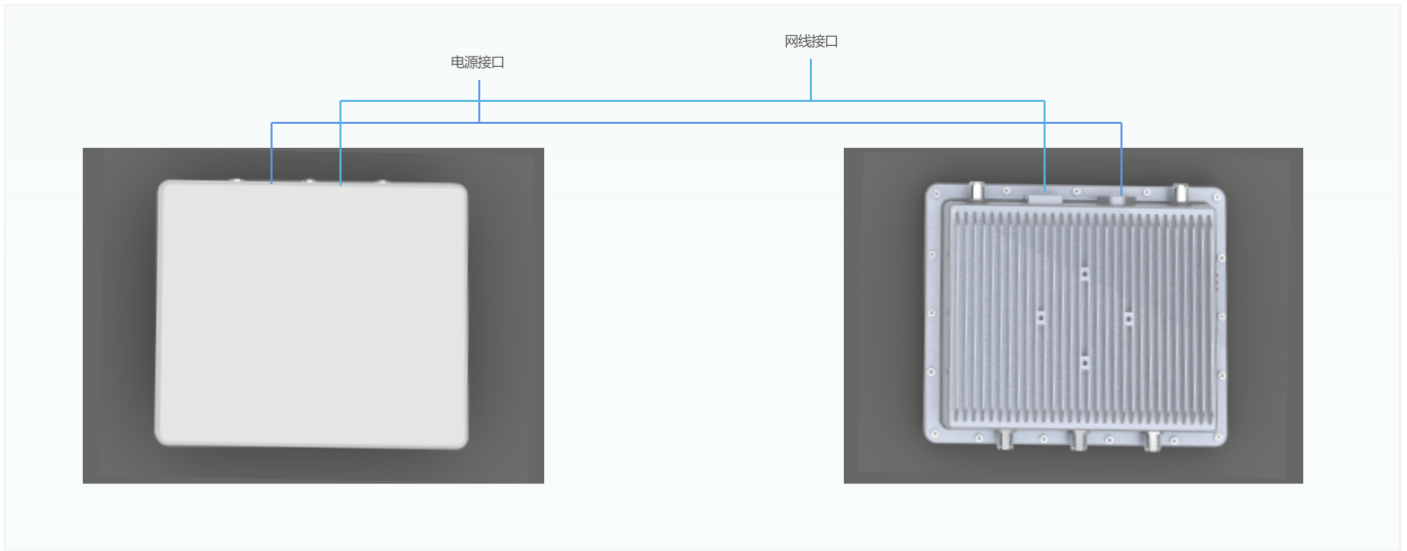
产品介绍

博研智通广域多目标雷达跟踪检测器 (BY-VD300)，使用3DHD技术区分、识别和确定检测目标，通过标定检测目标编号方式进行多目标实时检测，实现多目标轨迹跟踪，可检测多种混合交通流数据，为城市和高速公路道路交通安全、交通信号优化、自动驾驶等多应用场景提供详实可靠的数据基础。

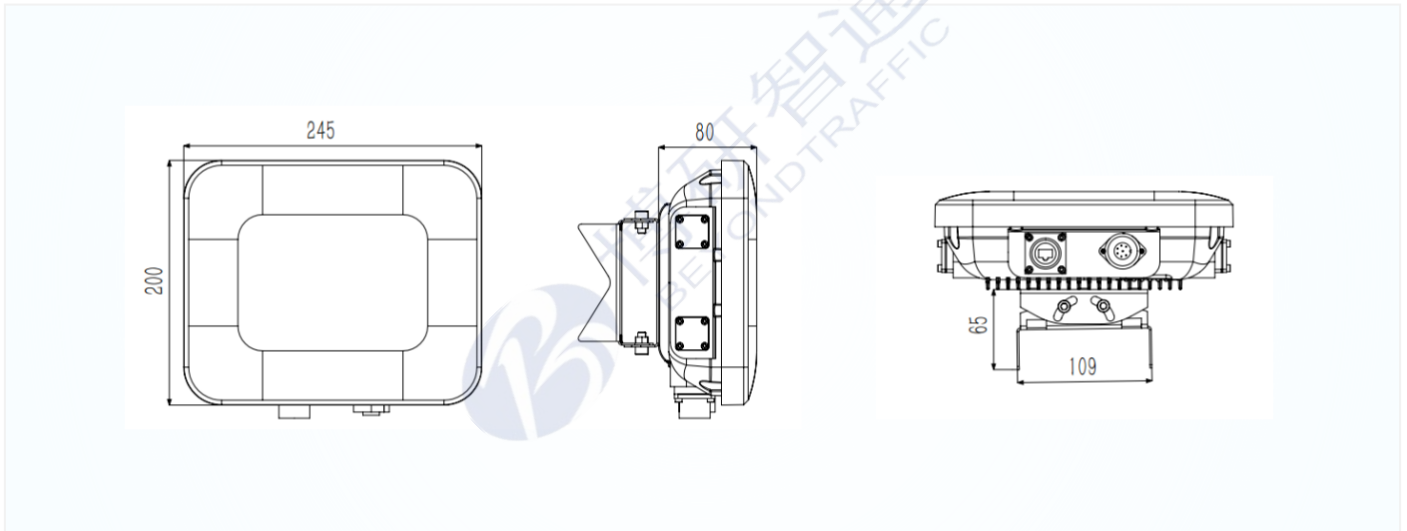
规格参数

识别追踪目标	256个
车速范围	-300km/h ~ 300km/h
最大纵向距离	250m
最大横向距离	50m
测距精度	< =±0.2m
测速精度	< =±0.25m/s
车流量误差	≤5%
采样周期	5~7200s，由用户自行设定
可定制触发报警	触发条件由用户自行设定
工作温度	- 40 ~ +85℃
相对湿度	99%
工作频段	77GHz
MTBF	≥10年，7*24连续不间断工作
扫描周期	60ms
供电电源	12-36VDC
功耗	10W
绝缘电阻	正常状态下，绝缘电阻大于100MΩ；在湿热状态下，大于2MΩ
电磁抗扰度	在静电放电/电快速瞬变脉冲群/浪涌/电压短时中断等电磁骚扰环境下不出现电气故障
接地与防雷	具有良好的接地系统，接地电阻小于10Ω；在各端口均采用防雷电和过压保护措施
防尘防水	防护等级符合GB4208的IP67级
外观尺寸	长24.5(cm) x 宽20(cm) x 高9(cm)

产品展示



产品尺寸



产品型号

型号	描述
广域多目标雷达跟踪检测器 (BY-VD300)	3DHD / 256个 / 250m / 77GHz

落地城市

哈尔滨、南宁、邵阳、广州、江门、信阳、北京、乌鲁木齐、长沙.....

北京博研智通科技有限公司（以下简称“博研智通”），成立于2010年，服务全国30+城市和地区。创始团队源自清华系“国家863计划”班底，创始人尹胜超带领博研智通不断开拓创新，依托核心技术与能力为智慧交通和智能网联提供云管边端一体化解决方案，解决用户痛点问题，树立行业标杆，制定规范标准，提供多种覆盖全场景业务需求的软硬件产品，与合作伙伴携手共同打造行业专属闭环解决方案。

博研智通倾力打造的城市统一信控优化平台，为交管行业解决历史遗留问题，让用户业务化繁为简，满足个性化需求，向下兼容信号与前端感知设备，向上支撑构建多元业务应用，充分利用现有数据与系统，为用户构建强大且有价值的互联互通管理体系。

未来，博研智通将继续秉持开放及协同的理念，拥抱合作，服务智能交通数字化转型与车路协同应用场景，致力于打造完整可靠的解决方案来推动创新、促进发展，并持续引入更多其它行业先进技术经验与能力，提升公司自身行业贡献力。通过发挥我们在人才、技术和战略合作伙伴关系上的优势，推动数字融合，助力产业智能化、数字化、网联化转型，让交通更美好。

城市+高速 | 智慧路网软硬件整体解决方案
City + Highway | Software and Hardware Overall Solution of Smart Road Network



识别二维码，获取更多资讯